



## Caractéristiques indispensables :

- Aire de rotation de 150 cm desservant l'espace réservé

### Quota :

- 1 espace réservé au minimum
- 5 % de la totalité des sièges par zone

### Assise :

- Hauteur assise : 45 cm – 55 cm
- Éviter une assise trop inclinée, incurvée
- Profondeur assise : 40 cm – 45 cm
- Dense
- Non glissante
- Coins arrondis
- Résistante
- Détectable à la canne

### Dossier :

- Présence d'un dossier
- HT : 75-79 cm du sol dense

### Accoudoirs :

- Rabattables

### Piètement :

- Ne dépassant pas l'assise

### Lit :

- Hauteur 50 cm
- Réservation sous lit : min. 115 cm de long et 14 cm de hauteur.
- Boutons de commande en relief



✓ Chaise avec accoudoirs et dossier. Coins arrondis.

# MOBILIER / ASSISE

Tout type d'assise doit pouvoir permettre aux personnes à mobilité réduite de s'y asseoir en toute sécurité et en toute autonomie. Qu'il s'agisse d'une assise de courte durée (banc, chaise...) ou d'une assise de longue durée (par exemple, siège de cinéma...), toutes les assises doivent répondre aux exigences ci-dessous.

## QUOTA :

Là où des sièges sont prévus, il est nécessaire de prévoir au **minimum 1 emplacement réservé** pour une personne en fauteuil roulant et **5 % du nombre total des sièges**.

## ASSISE :

- **Hauteur d'assise** comprise entre **45 cm et 55 cm**, cette hauteur permet un transfert aisé depuis un fauteuil roulant et correspond à la hauteur la plus appropriée pour les personnes âgées qui auraient des difficultés à s'abaisser et à se relever.
- **Éviter une assise trop inclinée** (angle 100°-105° par rapport au dossier), pour pouvoir se relever plus facilement de l'assise.
- **Éviter une assise incurvée** car elle ferait glisser la personne vers l'avant ou vers l'arrière et la mettrait donc en situation instable.
- **Profondeur assise** : entre **40 et 45 cm** pour que la surface d'assise soit suffisante et pour que le dossier ne soit pas trop éloigné.
- Assise **dense** (pas d'assise souple).
- Assise **non glissante**.
- Prévoir une assise avec des **coins arrondis**.
- L'assise doit pouvoir supporter le poids des personnes ainsi que la charge de transfert des personnes.
- L'assise doit présenter une **retombée à 30 cm au maximum** du sol pour être détectable à la canne par les personnes aveugles.
- **L'assise doit être contrastée** par rapport à l'environnement immédiat.
- Les appuis ischiatiques (assis-debout) peuvent être des solutions intéressantes également dans des lieux où il y a peu de place, afin de permettre néanmoins

des zones de repos.

- Matériaux ni trop froids (en hiver), ni trop chauds (en été)

## DOSSIER :

- Présence d'un **dossier** permettant une retenue vers l'arrière.
- **Hauteur du dossier** : entre **75 cm et 79 cm** à partir du sol pour qu'il permette un soutien du dos suffisant.
- Dossier **dense** (pas de dossier souple)

## ACCOUDOIRS :

- Présence d'**accoudoirs** pour permettre aux personnes de s'asseoir et de se relever plus facilement. Des accoudoirs peuvent aussi permettre aux personnes ayant peu ou pas d'équilibre du tronc de se maintenir.
- **Possibilité de rabattre les accoudoirs** pour permettre le transfert du fauteuil roulant au siège adapté.
- Lorsque différentes assises sont prévues, il peut être intéressant de proposer différentes configurations (avec/sans accoudoirs) pour permettre différents types de transferts.

## PIÉTEMENT :

- **Le piètement ne doit pas dépasser de l'assise** (pour ne pas créer d'obstacle lors d'un déplacement parallèle au banc).

## DISPOSITION DES BANCS :

- Pour les personnes déficientes auditives, il est intéressant de prévoir une disposition **en cercle ou en « vagues »** (afin de faciliter la lecture labiale).

## PARTICULARITÉ DES LITS DANS LES CHAMBRES D'HÔTELS :

La **hauteur** du lit se situe à **50 cm** du sol.

L'**espace situé sous le lit** reste accessible en disposant d'un dégagement d'au minimum 115 cm de longueur sur une hauteur de 14 cm sur une profondeur de 80 cm au minimum, du côté de l'aire de rotation de 150 cm. Par conséquent, l'ensemble de cet espace doit être dépourvu



de tout obstacle (pieds de lit...).

*Si la présence d'équipements entrave l'espace situé sous la baignoire, les pieds d'un lève-personne ne peuvent s'y insérer.*

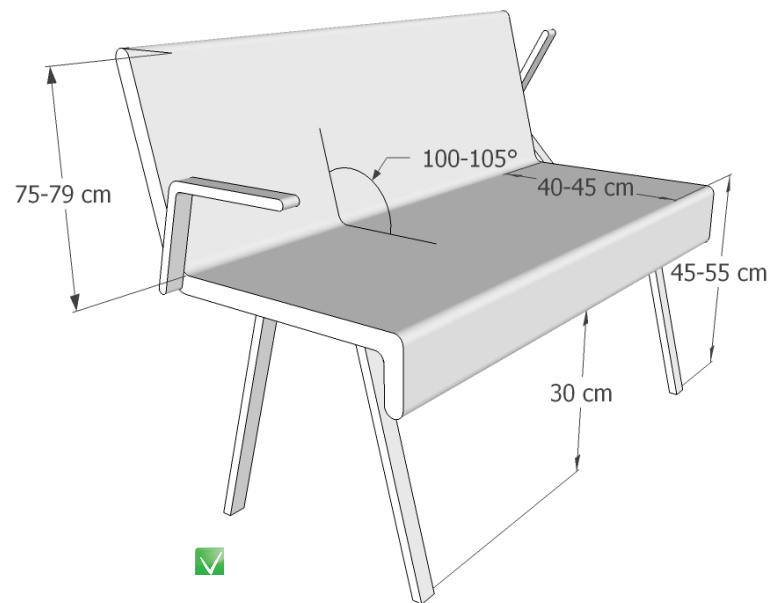
Si le lit est électrique, les **boutons de commande** du lit devront être **en relief**.

### DÉCONSEILLÉ :

- Les **chaises pliantes** sont proscrites parce que sans accoudoir et donc risque de chute (les chaises cannes sont néanmoins recommandées dans les musées).
- Les **chaises à roulettes** sont proscrites parce que instables et mobiles (sauf si les roulettes sont calées).
- Les **assises rabattables** sur ressorts (strapontins) peuvent être dangereuses. En effet, on pourrait se rasseoir alors qu'elles sont relevées. De plus, maintenir l'assise en position abaissée représentera un effort important pour certaines personnes, vu la résistance des ressorts.



✓ Bancs en cercle



✗ Assise trop inclinée



✓ Appuis ischiatiques (Assis-debout)



✓ Banc avec accoudoirs