

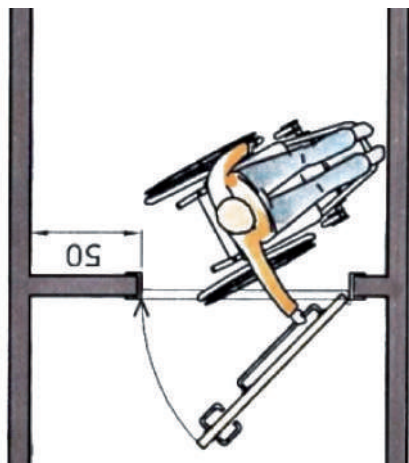
PORTES ET CHÂSSIS - QUINCAILLERIE

Tout le monde n'est pas capable d'attraper et de manipuler un petit objet ou d'exercer un mouvement de rotation du poignet.

Les serrures et béquilles doivent être faciles à localiser, identifier, atteindre et utiliser d'une seule main ou avec le coude si la personne a les mains chargées.

GÉNÉRALITÉS DU PRODUIT :

- Éviter les **arêtes et angles vifs**.
- Matériau / texture : **non glissant**.
- **Couleur contrastée** par rapport à la porte selon les normes de la fiche « signalétique ».
- Béquille à 5 cm au minimum de la feuille de porte de manière à pouvoir glisser facilement la main entre la lisse et la feuille de porte.
- **Rappel : résistance de la porte** comprise entre 3 kg et 5 kg maximum. Le type de quincaillerie aura une influence sur la résistance de la porte.



✓ Lisse horizontale utile pour refermer la porte derrière soi



✓ Poignée contrastée et actionnable poing fermé



✓ Lisse verticale

LES BÉQUILLES DE PORTES MANUELLES BATTANTES :

• **Béquilles en U ou en J** : elles permettent une meilleure préhension et permettent d'exercer une force avec plus d'aisance et elles sont **actionnables le poing fermé**. *En effet, les personnes tétraplégiques ne sont plus capables d'une manipulation fine à l'aide des doigts. Les béquilles que l'on peut manœuvrer en « laissant tomber la main » sont celles qui conviennent le mieux.*

- **Diamètre** de la béquille : entre 2 et 3 cm
- **Hauteur** : la béquille doit se situer à 90 cm du sol

• **Lisse verticale** :

- **Diamètre** : entre 3 et 5 cm
- **Hauteur** : au moins une partie de la lisse doit être préhensible à 90 cm du sol

• **Lisse horizontale** : à placer sur la porte côté poussant, de manière à permettre à la personne de tirer la porte derrière elle (cf. croquis ci-dessous). *En effet, dans les espaces restreints, cette lisse horizontale permet de simplifier les manœuvres.*

- **Hauteur** : 90 cm
- **Diamètre** : entre 3 et 5 cm
- **Longueur lisse** : min. 60 cm et elle doit être placée côté poignée.
- Cette lisse est **obligatoire sur les portes de toilettes adaptées** (côté intérieur).

Caractéristiques indispensables :

- Éviter les arêtes vives et angles vifs
- Matériau non glissant
- Contraste
- Béquille à 5 cm de la feuille de porte
- Rappel : résistance porte 3 kg-5 kg max.

Portes manuelles battantes :

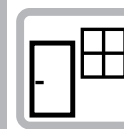
- Poignée en U ou en J
 - Diamètre : 2-3 cm
 - HT 90 cm du sol
- Lisse verticale
 - Diamètre : 3-5 cm
 - HT 90 cm du sol
- Lisse horizontale
 - Diamètre : 3-5 cm
 - HT 90 cm du sol
 - L min. 60 cm
- Éviter poignée boule, bouton, papillon, T et bateau

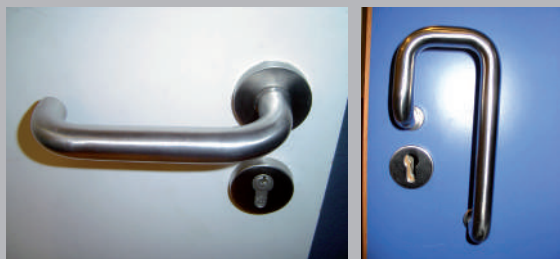
Boutons de condamnation :

- Actionnable poing fermé
- Déverrouillable depuis extérieur
- Ouvert/fermé visible depuis l'extérieur



✓ Lisse horizontale





✓ Poignées en U ou en L facilement préhensibles



✗ Poignée papillon

À ÉVITER :

- **Les poignées « boule », les poignées « bouton », les poignées « papillon » ou les poignées en « T ».**
 - Il est difficile de tourner la poignée et en même temps de la tirer.
 - Les personnes ayant des problèmes moteurs ont du mal à manipuler des boutons à tourner.
 - Les enfants éprouvent également des difficultés à attraper quelque chose en hauteur avec leurs petites mains et à exercer un mouvement de rotation en même temps.
- **Les poignées « bateau »** encastrées (souvent utilisées sur des portes coulissantes) sont difficilement préhensibles (surface de prise limitée) ; ces poignées nécessitent une manipulation fine.



LES POIGNÉES DE PORTES MANUELLES COULISSANTES :

Attention : les poignées appliquées sur les feuilles de portes coulissantes ne permettront pas d'ouvrir les portes entièrement ; il faudra en tenir compte pour obtenir le libre passage suffisant.

LES BOUTONS DE CONDAMNATION :

- Attention : les boutons de condamnation représentent une certaine « complication » pour les personnes âgées, les enfants et les personnes ayant des difficultés de compréhension.
- S'il y a lieu d'en prévoir malgré tout, les boutons de condamnation doivent privilégier la **préhension globale (actionnables le poing fermé)**. Étant donné la difficulté d'actionner une clé pour certaines personnes, il est donc conseillé de prévoir un verrou au lieu d'une clé.
- **Hauteur** du bouton de condamnation : attention de ne pas le placer trop près de la béquille, de manière à ne pas être gêné lors de la manipulation poing fermé.
- Pour des questions de sécurité, le dispositif doit être **déverrouillable depuis l'extérieur** (en cas de malaise par exemple). Ceci est une obligation légale sur les portes des toilettes.
- Le code couleur « **ouvert/fermé** » doit être **visible depuis l'extérieur**.



✗ Boutons de condamnation difficilement préhensibles



✓ Boutons de condamnation préhensibles